



CUBELET ICE DISPENSER
EISSPENDER FÜR SICHELFÖRMIGE EISWÜRFEL
DISPENSADOR DE CUBITOS DE HIELO
DISTRIBUTEUR DE CUBELETS
DISTRIBUTORE DI CUBETTI DI GHIACCIO
HALVE-MAANVORMIGE IJSDISPENSER

INSTRUCTION MANUAL BEDIENUNGSANLEITUNG MANUAL DE INSTRUCCIONES NOTICE D'UTILISATION MANUALE DI ISTRUZIONI GEBRUIKSAANWIJZING

FOR END USER
FÜR DEN ENDBENUTZER
PARA EL USUARIO FINAL
POUR L'UTILISATEUR FINAL
PER L'UTENTE FINALE
VOOR EINDGEBRUIKER

**DCM-230HE-UK
DCM-230HE-CT**

IMPORTANT

1. This booklet is an integral and essential part of the product and should be kept and preserved by the user. Please read carefully the guidelines and warnings contained herein as they are intended to provide the user with essential information for the continued safe use and maintenance of the product. In addition, it provides GUIDANCE ONLY to the user on the correct services and site location of the ice dispenser. Please preserve this booklet for any further consultation that may be necessary.
2. This is a commercial ice dispenser, and should be destined only to be used for the purpose for which it has been expressly designed. Any other use should be considered improper and therefore dangerous. The manufacturer will not be held liable or responsible for any damage caused by improper, incorrect and unreasonable use.

I. Installation Instructions

WARNING

The installation must be carried out by qualified personnel, in accordance with current regulations, according to the manufacturer's instructions.

1. Location

IMPORTANT

1. This ice dispenser is not intended for outdoor use. Normal operating ambient temperature should be within +7°C to +38°C. Normal operating water temperature should be within +7°C to +32°C. Operation of the ice dispenser, for extended periods, outside of these normal temperature ranges may affect production capacity.
2. The ice dispenser should not be located next to ovens, grills or other high heat producing equipment.
3. The location should provide a firm and level foundation for the equipment at normal counter top height.
4. Allow 15 cm clearance at rear, sides, and top for proper air circulation and ease of maintenance and/or service should they be required.
5. This appliance is not suitable for installation in an area where a water jet could be used and where dripping is not allowed.

6. Do not place anything on top of the ice dispenser or in front of the louver.
7. This ice dispenser will not work at subfreezing temperatures. To prevent damage to the water supply line, drain the ice dispenser when air temperature is below zero.

2. Electrical Connection

WARNING

THIS APPLIANCE MUST BE EARTHED

This ice dispenser requires an earth that meets the national and local electrical code requirements. To prevent possible severe electrical shock to individuals or extensive damage to equipment, install a proper earth wire to the ice dispenser. Remove the plug from the mains socket before any maintenance, repairs, or cleaning is undertaken.

- This ice dispenser must have a separate power supply or receptacle of proper capacity. See the nameplate. It is recommended that this ice dispenser be the only electrical device on its power supply circuit.
- The main control box fuses are rated at 10A (AGC), 1A (AGC), and 3A (GMC) and should only be replaced by a qualified service engineer.
- Usually an electrical permit and services of a licensed electrician are required.
- If a power cord and/or a plug should need to be fitted/replaced, it should only be done by a qualified service engineer.
- Factory fitted power cords are coloured in accordance with the following code:
 - Green & Yellow = Earth
 - Blue = Neutral
 - Brown = Live

For the U.K. and the Republic of Ireland Only

- The non-rewirable plug must never be used without a fuse cover being fitted.
- The correct replacement for the detachable fuse cover is identifiable from the manufacturer's reference number stamped on the plug.
- Supply of replacement fuse covers can be obtained from Hoshizaki Parts/Service Centres.
- Power supply cord fuse should be rated at 13A and approved to BS 1362.

3. Water Supply and Drain Connections

Note: A plumbing permit and services of a licensed plumber may be required in some areas.

- Only potable water should be used for this ice dispenser.
- External filters, strainers, or scale treatment may be required, depending on water quality.
- Water supply pressure should be minimum 0.7 bar and maximum 8 bar. If the pressure exceeds 8 bar, use a pressure reducing valve. Do NOT throttle back the supply tap.
- The ice dispenser drain is gravity flow, so ensure that the drainpipe has an adequate pitch or fall.
- Water should drain into an open trap.

II. Operating Instructions

WARNING

1. This ice dispenser is designed to produce and store edible ice. To keep the ice dispenser hygienic:
 - Keep the grille in the drain pan clean. Clean it by using a neutral cleaner, and rinse thoroughly.
2. The use of any electrical equipment involves the observance of some fundamental rules. In particular:
 - Instances of high humidity and moisture increase the risk of electrical short circuits and potential electrical shocks. If in doubt, disconnect the ice dispenser.
 - Do not pull the power cord in order to disconnect the ice dispenser from the feed network.
 - This appliance is not suitable for unsupervised use by young children or aged or infirm persons.
3. All parts are factory-adjusted. Improper adjustments may result in failure.
4. If the unit is turned off, wait for at least 3 minutes before restarting the ice dispenser to prevent damage to the compressor.
5. Periods of 5 to 6 hours without dispensing ice could result in wet ice or an ice bridge forming in the storage bin. Always turn off the ice making switch, and remove ice from the storage bin within 2 hours. Soggy and sticky ice should be removed continuously as produced.

1. OPERATION

The installer will normally commission the ice dispenser to start the automatic icemaking process. To ensure continuous operation, make sure that:

- The water supply tap is on
 - The ice dispenser is plugged into the power supply.
 - The drain valve is closed.
- 1) Move the ice making switch to the "ON" position. The icemaking process will commence within a few minutes.
 - 2) Move the dispense mode switch, located next to the ice making switch, to the desired mode of "PORTION" or "CONTINUOUS."
 - 3) Operate the ice or water push buttons to dispense.

Note: Portion control is only relevant for ice dispensing. For adjustment contact your Hoshizaki Service Company.

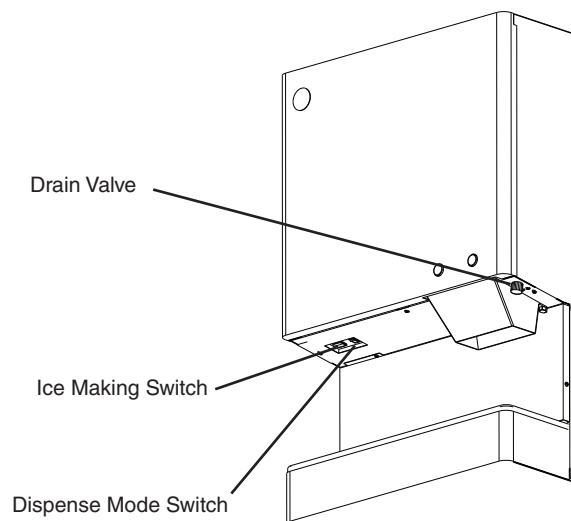


Fig. 1

2. Preparing the Ice Dispenser for Long Storage

- 1) Run the dispenser with the water supply tap closed.
- 2) When the icemaking process is completed, move the ice making switch to the "OFF" position.
- 3) Dispense all of the ice from the storage bin.
- 4) Press the water dispense button to drain any water.
- 5) Unplug the dispenser from the power supply.
- 6) Remove the water inlet pipe from the tap and drain.
- 7) Open the drain valve to drain any remaining water.

III. Maintenance

1. Cleaning

WARNING

1. Before carrying out any cleaning or maintenance operations, unplug the ice dispenser from the electrical supply network.
2. Ask a trained service person to clean and sanitize the ice dispenser water system at least twice a year and to check and clean the condenser at least once a year.
3. This appliance must not be cleaned by use of a water jet.

[1] Drain Pan, Grille, and Apron Panel (Daily)

Lift out the grille and wash with warm water and a neutral cleaner. Wipe the drain pan and apron panel with a damp soft cloth and neutral cleaner. Wipe off the cleaner. Replace the grille.

[2] Exterior

Wipe the exterior at least once a week to remove grease or dirt. Use a damp soft cloth and a neutral cleaner. Wipe the cleaner off thoroughly with a damp cloth.

[3] Air Filter

A plastic mesh air filter removes dirt or dust from the air and keeps the condenser from getting clogged. As the filter becomes clogged, the ice dispenser's performance will be reduced. Contact an authorised Hoshizaki Service Company to complete air filter cleaning as part of a regular maintenance programme.

2. BEFORE CALLING A SERVICE AGENT

If the ice dispenser does not work properly or does not work at all, before calling for service, check that:

- Power is supplied to the unit.
- The water is turned on.
- The ice making switch is on.
- The drain valve is closed.

For further assistance or advice, contact your local Hoshizaki service agent.

3. Warranty

Hoshizaki warrants to the original owner/user that all Hoshizaki branded products shall be free of defects in material and/or workmanship for the duration of the "warranty period". The warranty shall be effective for two years from the date of installation in EU countries, but only one year in other countries.

Hoshizaki's liability under the terms of the warranty are limited and shall exclude routine servicing, cleaning, essential maintenance and/or repairs occasioned by misuse and installations not in accordance with Hoshizaki guidelines.

Warranty repairs should be completed by an approved Hoshizaki dealer or service agency using genuine Hoshizaki components.

To obtain full details of your warranty and approved service agency, please contact your dealer/supplier, or the nearest Hoshizaki Service office:

UK/Ireland - Hoshizaki UK
TEL : +44 (0)845 456 0585
FAX: +44 (0)1462 499080

Holland - Hoshizaki Europe
TEL : +31 (0)20 6918499
FAX: +31 (0)20 6918768

Belgium/Luxemburg - Hoshizaki Belgium
TEL : +32 (0)2 7123030
FAX: +32 (0)2 7123031

Germany/Switzerland/Austria -
Hoshizaki Deutschland
TEL : +49 (0)2154 92810
FAX: +49 (0)2154 928128

France - Hoshizaki France
TEL : +33 (0)1 48639380
FAX: +33 (0)1 48639388

Other countries - Hoshizaki Europe
TEL: +31 (0)20 6918499
FAX: +31 (0)20 6918768

This product includes a hermetically sealed refrigeration system that contains fluorinated greenhouse gases:

	R-404A (kg)	GWP	CO2 (t)
DCM-230HE-UK	0.530	3920	2.078
DCM-230HE-CT	0.530	3920	2.078

EU Declaration of Conformity

Manufacturer: Hoshizaki America, Inc.

Address: 618 Highway 74 South, Peachtree City, Georgia 30269 USA

This declaration of conformity is issued under the sole responsibility of the manufacturer and, if applicable, his authorized representative.

Product: Ice Maker

Model(s): DCM-230HE-UK, DCM-230HE-CT

The object of the declaration described above is in conformity with the relevant Union harmonisation legislation.

References to the relevant harmonised standards used or references to the other technical specifications in relation to which conformity is declared:

Electromagnetic Compatibility Directive 2014/30/EU

Low Voltage Directive 2014/35/EU

RoHS Directive 2011/65/EU

Emission	EN 55014-1: 2006 +A1: 2009
	EN 61000-3-2: 2014
	EN 61000-3-3: 2013
Immunity	EN 55014-2: 1997 +A1: 2001 +A2: 2008
	EN 61000-4-2: 2009
	EN 61000-4-3: 2006 +A1: 2008 +A2: 2010
	EN 61000-4-4: 2004 +A1: 2010
	EN 61000-4-5: 2006
	EN 61000-4-6: 2009
	EN 61000-4-11: 2004

LVD	EN 60335-1: 2012
	EN 60335-2-24: 2010
EMF	EN 62233: 2008
RoHS	EN 50581: 2012

Authorized Representative: Hoshizaki Europe B.V.

Keienbergweg 50 C/D, 1101 GC Amsterdam, The Netherlands

Amsterdam, 15 September 2016

Place and Date of Issue

Signature: _____


Jeff Basolis

Managing Director
Hoshizaki Europe B.V

ACHTUNG

1. Diese Bedienungsanleitung ist ein integraler und wesentlicher Bestandteil des Produkts und ist deshalb vom Benutzer aufzubewahren. Bitte lesen Sie die Hinweise und Warnungen sorgfältig durch, da sie dem Benutzer wichtige Informationen für den sicheren Gebrauch und die Instandhaltung des Produkts geben. Außerdem gibt sie dem Benutzer UNVERBINDLICHE HINWEISE zu den korrekten Betriebsmitteln und dem Aufstellungsort der Eisspender. Bitte heben Sie diese Bedienungsanleitung auf, damit Sie bei Bedarf darauf zurückgreifen können.
2. Das Gerät ist eine Eisspender für den gewerblichen Einsatz und ist nur für den Zweck zu benutzen, für den sie konstruiert ist. Jeder andere Verwendungszweck ist als Zweck-entfremdung und somit als gefährlich anzusehen. Der Hersteller übernimmt keine Haftung oder Verantwortung für Schäden, die durch Zweckentfremdung, falsche oder unangemessene Verwendung verursacht werden.

I. INSTALLATIONSANLEITUNG

WARNUNG

Die Installation ist von qualifiziertem Personal entsprechend den aktuellen Bestimmungen und den Anweisungen des Herstellers auszuführen.

1. STANDORT

ACHTUNG

1. Diese Eisspender ist nicht für den Einsatz im Freien gedacht. Die normale Umgebungstemperatur bei Betrieb sollte zwischen 7°C und 38°C liegen. Die normale Wassertemperatur bei Betrieb sollte zwischen 7°C und 32°C liegen. Wenn der Eisspender für längere Zeit außerhalb dieses normalen Temperaturbereichs betrieben wird, kann die Produktionskapazität beeinträchtigt werden.
2. Der Eisspender sollte nicht neben Öfen, Grills oder anderen Geräten aufgestellt werden, die hohe Temperaturen erzeugen.
3. Die Aufstellung sollte ein festes und waagerechtes Fundament für die Ausrüstung auf normaler Thekenhöhe bieten.
4. Über der Oberseite sollte ein Freiraum von 15 cm vorhanden sein, damit die Luft gut zirkulieren kann und, falls notwendig, Zugang für Instandhaltung und/oder Wartung gegeben ist.

5. Dieses Gerät eignet sich nicht für die Installation in Bereichen, in denen Strahlwasser verwendet werden könnte oder in denen Tropfwasser nicht zulässig ist.
6. Nichts oben auf den Eisspender stellen. Den Schlitz nicht vorne verstellen.
7. Diese Eisspender arbeitet nicht bei Temperaturen unter dem Gefrierpunkt. Um eine Beschädigung der Wasserleitung zu verhindern, ist der Eisspender zu entleeren, wenn die Lufttemperatur unter Null Grad fällt.

2. ELEKTRISCHER ANSCHLUSS

WARNUNG

DIESES GERÄT MUSS GEERDET WERDEN.

Dieser Eisspender muß entsprechend den Elektroinstallationsvorschriften von Bund, Ländern und Gemeinden geerdet sein. Um einen starken Stromschlag oder beträchtlichen Sachschaden zu verhindern, ist der Eisspender mit einem korrekten Erdungsleiter zu installieren. Den Netzstecker aus der Steckdose ziehen, ehe Wartungs-, Reparatur- oder Reinigungsarbeiten ausgeführt werden.

- Diese Eisspender muß an ein separates Netzteil oder einen Stromanschluß mit der richtigen Bemessung angeschlossen werden. Vgl. Typenschild. Diese Eisspender sollte als einziges Gerät an den Stromkreis angeschlossen sein.
- Die Sicherungen im Hauptsteuerkasten sind für 10A (AGC), 1A (AGC), und 3A (GMC) ausgelegt und sollten ausschließlich von einem qualifizierten Wartungstechniker ausgetauscht werden.
- Normalerweise sind für die Ausführung der Arbeiten eine elektrische Genehmigung und ein fachkundiger, qualifizierter Elektriker notwendig.
- Wenn ein Stromkabel und/oder ein Stecker angeschlossen/ausgewechselt werden muß, ist dies nur durch einen qualifizierten Wartungstechniker zu tun.
- Die werkseitig angeschlossenen Stromkabel entsprechen dem folgenden Farbcode:

Grün/Gelb = Erde
Blau = Mittelleiter
Braun = Phase

3. WASSER- UND ABWASSERANSCHLUSS

Anmerkung: In einigen Gebieten kann für die Arbeit eine Installationszulassung und ein lizenzierter Installateur erforderlich sein.

- Für diese Eisspender darf nur Trinkwasser verwendet werden.
- Externe Filter, Siebe oder Kalkbehandlung können erforderlich sein, je nach Wasserqualität.
- Der Wasserdruck sollte mindestens 0,7 bar und maximal 8 bar betragen. Wenn der Druck 8 bar überschreitet, ist ein Druckreduzierventil zu verwenden. Den Druck NICHT durch Zudrehen des Anschlußhahns verringern.
- Der Ablauf der Eisspender ist ein Schwerkraftablauf; deshalb muß der Ablaufschlauch eine ausreichende Neigung haben.
- Das Wasser sollte in einen offenen Abfluß entleert werden.

II. BEDIENUNGSANLEITUNG

WARNUNG

1. Dieser Eisspender wurde für die Erzeugung und Aufbewahrung von eßbarem Eis konstruiert. Um den Eisspender hygienisch zu halten:
 - Das Gitter in der Abflußwanne sauberhalten. Es mit einem neutralen Reiniger säubern und gründlich spülen.
2. Bei Benutzung jeglicher Elektroausrüstung sind einige Grundregeln zu beachten, insbesondere:
 - Das Auftreten von hoher Feuchtigkeit und Nässe erhöht die Gefahr von Kurzschlüssen und potentiellen Stromschlägen. Im Zweifelsfall ist der Eisspender abzuschalten.
 - Nicht am Netzkabel ziehen, um den Eisspender von der Stromversorgung zu trennen.
 - Dieses Gerät ist für unbeaufsichtigte Kleinkinder, ältere oder gebrechliche Personen ungeeignet.
3. Sämtliche Teile werden werksseitig eingestellt. Unsachgemäße Einstellungen können zu Ausfällen führen.
4. Bei abgeschaltetem Gerät mindestens 3 Minuten lang warten, bevor der Eisspender wieder angelassen wird, um Beschädigung des Kompressors zu verhindern.
5. Zeiträume von 5 bis 6 Stunden ohne Ausgabe von Eis könnten dazu führen, daß im Speicherbehälter nasses Eis oder eine Eisbrücke entsteht. Stets den Eisherstellungsschalter abschalten und Eis binnen 2 Stunden aus dem Speicherbehälter entfernen. Durchnäßtes und klebriges Eis sollte – bei Erzeugung – laufend entfernt werden.

1. FUNKTIONSWEISE

Der Installateur nimmt den Eisspender normalerweise in Betrieb, um mit dem automatischen Eisherstellungsprozeß zu beginnen. Zur Gewährleistung eines ununterbrochenen Betriebs ist sicherzustellen, daß:

- Der Wasserhahn eingeschaltet ist.
- Der Eisspender an die Stromversorgung angeschlossen ist.
- Das Abflußventil geschlossen ist.

- 1) Den Eisherstellungsschalter auf „EIN“ [ein] stellen. Der Eisherstellungsprozeß beginnt binnen weniger Minuten.

- 2) Den Ausgabemodussschalter, der sich neben dem Eisherstellungsschalter befindet, in die gewünschte Betriebsart (Portion oder Ununterbrochen) bringen.
- 3) Zur Ausgabe die Eis- oder Wasser-Drucktasten betätigen.

Hinweis: Die Portionssteuerung ist nur beim Eisspenden relevant. Zwecks Einstellung wenden Sie sich an Ihr Hoshizaki Serviceunternehmen.

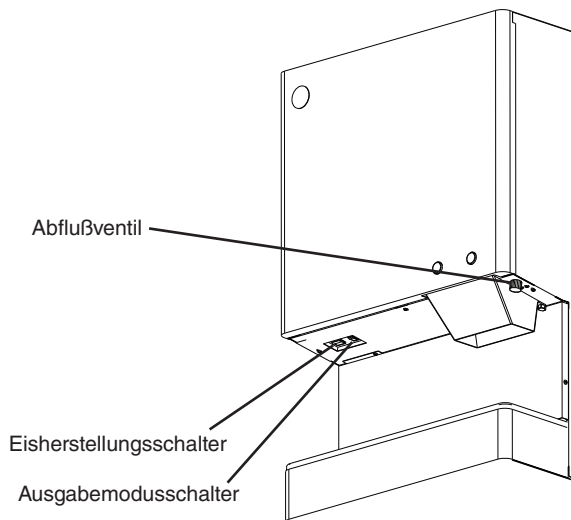


Abb. 1

2. VORBEREITEN DES EISSPENDERS AUF LANGE AUFBEWAHRUNG

- 1) Den Spender mit geschlossenem Wasserhahn laufen lassen.
- 2) Bei abgeschlossenem Eisherstellungsprozess den Eisherstellungsschalter auf „AUS“ stellen.
- 3) Das gesamte Eis aus dem Speicherbehälter ausgeben.
- 4) Die Wasserausgabe-Taste betätigen, um das gesamte Wasser abzulassen.
- 5) Den Spender von der Stromversorgung trennen.
- 6) Das Wasserzulaufrohr vom Hahn und vom Abfluß entfernen.
- 7) Das Abflußventil öffnen, um das gesamte übrige Wasser abzulassen.

III. WARTUNG

1. REINIGUNG

WARNUNG

1. Vor Durchführung etwaiger Reinigungs- oder Wartungsarbeiten den Eisspender von der Stromversorgung trennen.
2. Einen geschulten Wartungsmitarbeiter bitten, das Eisspender-Wassersystem mindestens zweimal pro Jahr zu reinigen und zu sterilisieren und den Verflüssiger mindestens einmal jährlich zu überprüfen und zu reinigen.
3. Dieses Gerät darf nicht per Wasserstrahl gereinigt werden.

[1] Wanne, Gitter und Schurzplatte entleeren (täglich)

Das Gitter herausheben und mit warmem Wasser und einem neutralen Reiniger waschen. Die Abflußwanne und die Schurzplatte mit einem feuchten weichen Tuch und neutralen Reiniger wischen. Den Reiniger abwischen. Das Gitter wieder anbringen.

[2] Außen

Das Äußere mindestens einmal pro Woche wischen, um Fett oder Schmutz zu beseitigen. Ein weiches feuchtes Tuch und einen neutralen Reiniger benutzen. Den Reiniger mit einem feuchten Tuch gründlich abwischen.

[3] Luftfilter

Ein Kunststoffgitter-Luftfilter entzieht der Luft Schmutz oder Staub und verhindert, daß der Verflüssiger verstopft. Wenn der Filter verstopft, wird die Leistung des Spenders herabgesetzt. Sich mit einem offiziellen Hoshizaki Serviceunternehmen in Verbindung setzen, um die Filterreinigung im Zuge eines regelmäßigen Wartungsverfahrens abzuschließen.

2. VOR HERBEIRUFEN EINER SERVICEVERTRETUNG

Wenn der Eisspender nicht ordnungsgemäß oder überhaupt nicht funktioniert, ist vor Herbeirufen des Wartungsdienstes zu überprüfen, daß:

- Die Stromversorgung des Gerätes eingeschaltet ist.
- Das Wasser eingeschaltet ist.
- Der Eisherstellungsschalter eingeschaltet ist.
- Das Abflußventil geschlossen ist.

Sich bzgl. weiterer Hilfestellung oder Beratung an Ihre örtliche Hoshizaki Servicevertretung wenden.

3. GEWÄHRLEISTUNG

Hoshizaki garantiert dem Originalbesitzer/-benutzer, daß alle Markenprodukte von Hoshizaki für die Dauer der "Garantiezeit" frei von Material- und/oder Verarbeitungsfehlern sind. Diese Garantie gilt für zwei Jahre ab dem Datum der Installation in EU-Ländern, aber nur für ein Jahr in anderen Ländern.

Hoshizakis Haftung unter diesen Garantiebedingungen ist begrenzt. Sie versteht sich ausschließlich Routinewartung und Reinigung sowie Wartungs- und/oder Reparaturarbeiten, die durch zweckentfremdete Benutzung oder eine Installation, die nicht den Anweisungen von Hoshizaki entspricht, verursacht werden.

Reparaturen unter der Garantie sind von einem zugelassenen Hoshizaki-Händler oder -Kundendienst mit Hoshizaki-Originalbauteilen auszuführen.

Vollständige Informationen über Gewährleistung und zugelassene Kundendienste erhalten Sie von Ihrem Händler/Lieferanten oder dem nächstgelegenen Hoshizaki-Servicebüro:

Großbritannien/Irland - Hoshizaki UK
 TEL : +44 (0)845 456 0585
 FAX: +44 (0)1462 499080

Niederlande - Hoshizaki Europe
 TEL : +31 (0)20 6918499
 FAX: +31 (0)20 6918768

Belgien/Luxemburg - Hoshizaki Belgium
 TEL : +32 (0)2 7123030
 FAX: +32 (0)2 7123031

Deutschland/Schweiz/Österreich - Hoshizaki
 Deutschland
 TEL : +49 (0)2154 92810
 FAX: +49 (0)2154 928128

Frankreich - Hoshizaki France
 TEL : +33 (0)1 48639380
 FAX: +33 (0)1 48639388

Andere Länder - Hoshizaki Europe
 TEL : +31 (0)20 6918499
 FAX: +31 (0)20 6918768

Dieses Produkt enthält ein hermetisch abgeschlossenes Kältesystem mit fluorierten Treibhausgasen:

	R-404A (kg)	GWP	CO2 (t)
DCM-230HE-UK	0,530	3920	2,078
DCM-230HE-CT	0,530	3920	2,078

EU Declaration of Conformity

Manufacturer: Hoshizaki America, Inc.

Address: 618 Highway 74 South, Peachtree City, Georgia 30269 USA

This declaration of conformity is issued under the sole responsibility of the manufacturer and, if applicable, his authorized representative.

Product: Ice Maker

Model(s): DCM-230HE-UK, DCM-230HE-CT

The object of the declaration described above is in conformity with the relevant Union harmonisation legislation.

References to the relevant harmonised standards used or references to the other technical specifications in relation to which conformity is declared:

Electromagnetic Compatibility Directive 2014/30/EU

Low Voltage Directive 2014/35/EU

RoHS Directive 2011/65/EU

Emission	EN 55014-1: 2006 +A1: 2009
	EN 61000-3-2: 2014
	EN 61000-3-3: 2013
Immunity	EN 55014-2: 1997 +A1: 2001 +A2: 2008
	EN 61000-4-2: 2009
	EN 61000-4-3: 2006 +A1: 2008 +A2: 2010
	EN 61000-4-4: 2004 +A1: 2010
	EN 61000-4-5: 2006
	EN 61000-4-6: 2009
	EN 61000-4-11: 2004

LVD	EN 60335-1: 2012
	EN 60335-2-24: 2010
EMF	EN 62233: 2008
RoHS	EN 50581: 2012

Authorized Representative: Hoshizaki Europe B.V.

Keienbergweg 50 C/D, 1101 GC Amsterdam, The Netherlands

Amsterdam, 15 September 2016

Place and Date of Issue

Signature: _____



Jeff Basolis
Managing Director
Hoshizaki Europe B.V

— IMPORTANTE —

1. Este libro es parte integrante y esencial del producto, por lo que el usuario debe guardarlo y conservarlo. Lea detenidamente las directrices y advertencias contenidas en este documento, pues tienen la finalidad de facilitarle información básica para un uso continuado seguro y un buen mantenimiento del producto. Además, facilita **EXCLUSIVAMENTE ORIENTACIÓN** al usuario sobre las reparaciones correctas y el emplazamiento del dispensador de hielo. Guarde este libro para hacer las consultas posteriores que puedan ser necesarias.
2. Este aparato es un dispensador de hielo comercial y sólo se deberá destinar al uso para el que ha sido expresamente diseñado. Cualquier otro uso debe ser considerado como inadecuado y por lo tanto, peligroso. El fabricante no podrá ser considerado responsable ni tendrá ninguna responsabilidad por cualquier daño ocasionado por un uso inadecuado, incorrecto o no razonable.

I. INSTRUCCIONES SOBRE LA INSTALACION

— ADVERTENCIA —

Sólo deberá realizar la instalación el personal capacitado, de conformidad con las normativas en vigor, y siguiendo las instrucciones del fabricante.

1. SITUACION

— IMPORTANTE —

1. Este dispensador de hielo no está concebido para usar en el exterior. La temperatura ambiente normal de operación deberá estar entre 7°C y 38°C. La temperatura normal del agua de operación deberá estar entre 7°C y 32°C. La operación del dispensador de hielo, durante períodos largos, fuera de estas temperaturas normales podrá afectar a la capacidad de producción.
2. El dispensador de hielo no se deberá instalar cerca de hornos, parrillas ni otro equipo que produzca fuerte calor.
3. El equipo se debe colocar sobre una superficie firme y nivelada a una altura normal de encimera.
4. Se deberán dejar 15cmts. de espacio en la parte superior para una buena circulación del aire y facilidad de mantenimiento y/o servicio en caso necesario.

5. Este aparato no es aconsejable para su instalación en una zona donde se pueda usar un chorro de agua y donde no pueda gotear.
6. No colocar nada encima del dispensador de hielo ni enfrente de la rejilla.
7. Este dispensador de hielo no trabajará a temperaturas por debajo del punto de congelación. Para evitar daños en las conducciones del suministro de agua, vacíe el dispensador cuando la temperatura del aire esté bajo cero.

2. CONEXION ELECTRICA

— ADVERTENCIA —

ESTE APARATO SE DEBE CONECTAR A TIERRA

Este dispensador de hielo necesita una conexión a tierra que cumpla con las normativas del código de electricidad nacional y local. Para evitar la posible descarga eléctrica severa a personas, o gran daño al equipo, instalar un cable a tierra adecuado en el dispensador de hielo. Retirar el enchufe de la corriente antes de realizar cualquier mantenimiento, reparación o limpieza.

- Este dispensador de hielo debe disponer de una toma independiente de energía eléctrica o una caja de contacto individual de la capacidad apropiada. Lea la placa de características. En ella se recomienda que este dispensador sea el único aparato eléctrico de ese circuito de acometida.
- Los fusibles de la caja principal de control son de potencia 10A (AGC), 1A (AGC), y 3A (GMC) sólo los deberá cambiar un electricista capacitado.
- Normalmente se recurre al permiso eléctrico y servicios de un electricista autorizado.
- Si se necesitara acoplar o sustituir un cable de potencia o un enchufe, la reparación debe efectuarla un ingeniero cualificado del servicio técnico.
- Los cables de potencia que se instalan en fábrica son de color de acuerdo con los siguientes códigos:

Verde y amarillo = Tierra
Azul = Neutro
Marrón = Corriente

3. SUMINISTRO DE AGUA Y CONEXIONES DE DESAGÜE

Nota: En algunas áreas será necesario un permiso de fontanería y los servicios de un fontanero autorizado.

- Sólo se deberá usar agua potable en este dispensador de hielo.
- Pueden ser necesarios filtros externos, depuradores o tratamiento contra la ca, según la calidad del agua.
- La presión de acometida de agua deberá ser de un mínimo de 0,7 bares y un máximo de 8 bares. Si la presión supera los 8 bares, se deberá usar una válvula de reducción de presión. NO se debe reducir la presión del grifo de acometida.
- El caudal de desagüe del dispensador de hielo funciona por gravedad, por lo que se debe comprobar que la tubería de desagüe tiene una caída adecuada.
- El agua deberá desaguar en un desagüe abierto.

II. INSTRUCCIONES DE OPERACIÓN

ADVERTENCIA

1. Este dispensador de hielo está concebido para producir y guardar hielo potable. Para mantener el dispensador de hielo higiénico:
 - Mantener limpia la Rejilla en la Bandeja de Desagüe. Limpiarla con un limpiador neutro, y aclarar a fondo.
2. El uso de cualquier equipo eléctrico significa cumplir con algunas reglas fundamentales. En particular.
 - En caso de gran humedad se aumenta el riesgo de cortos circuitos eléctricos y posibles descargas eléctricas. En caso de duda, desconectar el dispensador de hielo.
 - No tirar del cordón eléctrico para desconectar el dispensador de hielo de la red.
 - Este aparato no está recomendado para usar sin supervisión por niños pequeños o personas mayores o enfermas.
3. Todas las piezas están ajustadas en la fábrica. Los ajustes indebidos pueden causar averías.
4. Si se desconecta la unidad, esperar al menos 3 minutos antes de iniciar el dispensador de hielo para evitar dañar el Compresor.
5. Los períodos de 5 a 6 horas sin dispensar hielo pueden formar deshielo o que se forme un puente de hielo en la Cubeta de Almacén. Desconectar siempre el Interruptor de Fabricación de Hielo y sacar el hielo de la Cubeta de Almacén al cabo de 2 horas. El hielo blando y derretido se deberá sacar continuamente según se produce.

1. OPERACIÓN

El instalador normalmente pondrá en funcionamiento el dispensador de hielo para iniciar el proceso de formación de hielo. Para asegurar la operación continua, comprobar que:

- El suministro de agua del grifo está abierto
 - El dispensador de hielo está enchufado en la corriente
 - La Válvula de Desagüe está cerrada.
- 1) Poner el Interruptor de Fabricación de Hielo en la posición "CONECTADO". El proceso de fabricación de hielo comenzará en unos minutos.
 - 2) Mover el Interruptor de Modo de Dispensación al modo deseado de "Porción" o "Continuo".
 - 3) Operar los botones de vaivén de hielo o agua para dispensar.

Nota: el Control de Porción es sólo importante para Dispensar Hielo. Para ajustar ponerse en contacto con la Compañía de Servicio Hoshizaki.

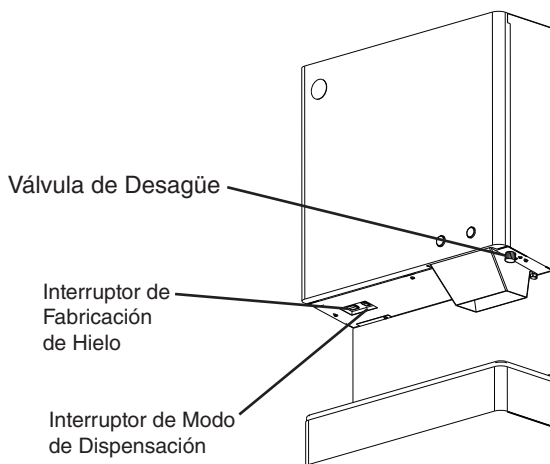


Fig. 1

2. PREPARACION DEL DISPENSADOR DE HIELO PARA LARGO ALMACENAJE

- 1) Operar el dispensador con el grifo de agua cerrado.
- 2) Cuando termine el proceso de fabricación de hielo, mover el Interruptor de Fabricación de Hielo a la posición "DESCONECTADO".
- 3) Dispensar todo el hielo de la Cubeta de Almacén.
- 4) Apretar el Botón de dispensación de Agua para vaciar todo el agua.
- 5) Desenchufar el dispensador de la corriente.
- 6) Retirar la tubería de entrada de agua del grifo y vaciar.
- 7) Abrir la Válvula de Desagüe para vaciar cualquier agua restante.

III. MANTENIMIENTO

1. LIMPIEZA

ADVERTENCIA

- 1 Antes de realizar cualquier operación de limpieza o mantenimiento, desenchufar el dispensador de hielo de la corriente general.
- 2 Contratar a una persona capacitada para que limpie y sanee el sistema de agua del dispensador al menos dos veces al año, y que revise y limpie el Condensador al menos una vez al año.
- 3 Este aparato no se debe limpiar con chorro de agua.

[1] Bandeja de Desagüe, Rejilla y Panel Delantero (Diariamente)

Retirar la rejilla y lavarla con agua templada y un limpiador neutro. Limpiar la Bandeja de Desagüe y Panel Delantero con un paño húmedo suave y un limpiador neutro. Secar el limpiador. Reponer la Rejilla.

[2] Exterior

Limpiar el exterior al menos una vez a la semana para limpiar la grasa o basura. Usar un paño húmedo suave y un limpiador neutro. Secar el limpiador a fondo con un paño húmedo.

[3] Filtro de Aire

Un filtro de Aire de malla de plástico filtra la basura o polvo del aire y evita que se atasque el Condensador. Cuando se atasca el Filtro, se reduce el rendimiento del dispensador.

Ponerse en contacto con una Compañía de Servicio Autorizado de Hoshizaki para realizar la limpieza del Filtro de Aire como parte de un programa de mantenimiento regular.

2. ANTES DE LLAMAR AL AGENTE DE SERVICIO

Si el dispensador de hielo no funciona debidamente, o no funciona en absoluto, antes de solicitar la revisión, comprobar que:

- La unidad recibe corriente.
- El agua está abierta.
- El Interruptor de Fabricación de Hielo está conectado.
- La Válvula de Desagüe está cerrada.

Para más asistencia o asesoramiento, ponerse en contacto con su agente de servicio local Hoshizaki.

3. GARANTIA

Hoshizaki garantiza al propietario/usuario original que todos los artículos de marca Hoshizaki no tienen defecto en los materiales o mano de obra durante el "período de garantía". La garantía tendrá un vigor de dos años a partir de la fecha de instalación en los países de la UE, pero sólo un año en los demás países.

La responsabilidad de Hoshizaki conforme a los términos de la garantía están limitados y excluyen el servicio de rutina, limpieza, mantenimiento esencial y/o reparaciones ocasionadas por el mal uso e instalaciones que no cumplan con las guías generales de Hoshizaki.

Las reparaciones bajo garantía se deberán llevar a cabo por un distribuidor o agente de servicio autorizado de componentes originales de Hoshizaki.

Para más detalles sobre la garantía y los centros de servicio técnico homologados, póngase en contacto con su distribuidor/proveedor, o con la oficina de Servicio Técnico de Hoshizaki más próxima:

R.U./Irlanda - Hoshizaki UK
TEL : +44 (0)845 456 0585
FAX: +44 (0)1462 499080

Holanda - Hoshizaki Europe
TEL : +31 (0)20 6918499
FAX: +31 (0)20 6918768

Bélgica/Luxemburgo - Hoshizaki Belgium
TEL : +32 (0)2 7123030
FAX: +32 (0)2 7123031

Alemania/Suiza/Austria - Hoshizaki Deutschland
TEL : +49 (0)2154 92810
FAX: +49 (0)2154 928128

Francia - Hoshizaki France
TEL : +33 (0)1 48639380
FAX: +33 (0)1 48639388

Otros países - Hoshizaki Europe
TEL : +31 (0)20 6918499
FAX: +31 (0)20 6918768

Este producto incluye un sistema de refrigeración sellado herméticamente que contiene gases fluorados de efecto invernadero:

	R-404A (kg)	GWP	CO2 (t)
DCM-230HE-UK	0,530	3920	2,078
DCM-230HE-CT	0,530	3920	2,078

EU Declaration of Conformity

Manufacturer: Hoshizaki America, Inc.

Address: 618 Highway 74 South, Peachtree City, Georgia 30269 USA

This declaration of conformity is issued under the sole responsibility of the manufacturer and, if applicable, his authorized representative.

Product: Ice Maker

Model(s): DCM-230HE-UK, DCM-230HE-CT

The object of the declaration described above is in conformity with the relevant Union harmonisation legislation.

References to the relevant harmonised standards used or references to the other technical specifications in relation to which conformity is declared:

Electromagnetic Compatibility Directive 2014/30/EU

Low Voltage Directive 2014/35/EU

RoHS Directive 2011/65/EU

Emission	EN 55014-1: 2006 +A1: 2009
	EN 61000-3-2: 2014
	EN 61000-3-3: 2013
Immunity	EN 55014-2: 1997 +A1: 2001 +A2: 2008
	EN 61000-4-2: 2009
	EN 61000-4-3: 2006 +A1: 2008 +A2: 2010
	EN 61000-4-4: 2004 +A1: 2010
	EN 61000-4-5: 2006
	EN 61000-4-6: 2009
	EN 61000-4-11: 2004

LVD	EN 60335-1: 2012
	EN 60335-2-24: 2010
EMF	EN 62233: 2008
RoHS	EN 50581: 2012

Authorized Representative: Hoshizaki Europe B.V.

Keienbergweg 50 C/D, 1101 GC Amsterdam, The Netherlands

Amsterdam, 15 September 2016

Place and Date of Issue

Signature: _____



Jeff Basolis
Managing Director
Hoshizaki Europe B.V

IMPORTANT

1. La présente notice doit être considérée comme partie intégrante du produit ; elle est essentielle et doit être conservée soigneusement par l'utilisateur. Lisez attentivement les conseils et avertissements qu'elle contient car elle donne à l'utilisateur les renseignements essentiels pour pouvoir utiliser le produit en toute sécurité et pour assurer sa maintenance pendant de nombreuses années. En outre, elle donne des informations - à titre d'INDICATION SEULEMENT - à l'utilisateur sur les aménagements qui conviennent et le positionnement de la machine sur le site. Veuillez conserver cette notice au cas où vous en auriez besoin ultérieurement.
2. Il s'agit d'un distributeur commercial qui ne doit être utilisé que dans le but pour lequel il a été expressément conçu. Tout autre usage est jugé impropre et donc dangereux. Le fabricant ne pourra être tenu responsable de dégâts causés par un usage impropre, incorrect ou irréfléchi.

I. CONSIGNES D'INSTALLATION**AVERTISSEMENT**

L'installation doit être effectuée par du personnel qualifié, en respectant les réglementations en vigueur et en suivant les consignes du fabricant.

1. EMPLACEMENT**IMPORTANT**

1. Ce distributeur n'est pas conçu pour être utilisé à l'extérieur. La température ambiante normale de service doit être comprise entre 7°C et 38°C. La température normale de service de l'eau doit être comprise entre 7°C et 32°C. Le fonctionnement du distributeur en dehors de ces températures, pendant des durées prolongées, risque d'influer sur les performances du distributeur.
2. Le distributeur ne doit pas être placé à proximité de fours, de grills, ou de toute autre source de chaleur importante.
3. L'emplacement doit comprendre une fondation solide et de niveau pour l'équipement qui arrivera à la hauteur normale d'un comptoir.
4. Pour assurer une bonne circulation d'air et faciliter les services d'entretien ou de révision en cas de besoin, maintenez une garde de 15 cm au sommet distributeur.

5. Cet appareil ne doit pas être monté dans un local où l'on peut utiliser un jet d'eau ou dans lequel l'égouttage est prohibé.
6. Ne placez rien sur le haut du distributeur ni devant le volet d'aération.
7. Cet appareil ne fonctionne pas aux températures inférieures à zéro. Pour éviter d'endommager la conduite d'alimentation d'eau, vidangez le distributeur quand la température de l'air est inférieure à zéro.

2. RACCORDEMENTS ELECTRIQUES**AVERTISSEMENT****CET APPAREIL DOIT ETRE MIS A LA TERRE**

Le distributeur doit avoir une terre qui respecte les réglementations électriques nationales et locales. Pour éviter tout risque d'électrocution grave ou de détérioration importante du matériel, reliez au distributeur un fil de terre adéquat. Avant d'entreprendre n'importe quelle opération d'entretien, de réparation ou de nettoyage, débranchez le cordon d'alimentation du secteur.

- Ce distributeur doit être alimenté séparément. Voir la plaque du constructeur. Il est recommandé d'avoir un circuit d'alimentation secteur propre à cet appareil.
- Les fusibles de la boîte de commande principale sont calibrés à 10A (AGC), 1A (AGC), et 3A (GMC) et ne doivent être remplacés que par un ingénieur d'entretien qualifié.
- Il faut généralement obtenir une autorisation pour effectuer l'installation électrique, et recourir aux services d'un électricien qualifié.
- S'il est nécessaire de remplacer un cordon d'alimentation ou une prise, cela doit être effectué par un électricien qualifié.
- Le codage couleur des fils du cordon d'alimentation, qui est décidé en usine, est le suivant:

Vert et Jaune = Terre
Bleu = Neutre
Marron = Tension

3. Raccordement de l'arrivée et de la vidange d'eau

N. B.: Dans certains pays une autorisation de plomberie et les services d'un plombier qualifié sont exigés.

- Ce distributeur ne doit utiliser que de l'eau potable.
- Des filtres extérieurs, filtres métalliques ou dispositifs de détartrage, peuvent s'avérer nécessaires, selon la qualité de l'eau locale.
- La pression de l'arrivée d'eau doit être comprise entre 0,7 bar et 8 bar. Si la pression dépasse 8 bar, utilisez un réducteur de pression. Ne REDUISEZ PAS l'ouverture du robinet d'alimentation.
- La vidange d'eau du distributeur se fait par écoulement gravitaire si bien que vous devez vous assurer que la hauteur de chute est suffisante.
- L'eau doit être évacuée vers un bac ouvert.

II. – CONSIGNES D'UTILISATION

— AVERTISSEMENT —

1. Ce distributeur de cubelets est conçu pour produire et stocker de la glace potable. Pour que le distributeur fonctionne toujours dans des conditions hygiéniques :
 - Maintenez toujours la propreté de la grille du bac de vidange. Nettoyez la grille en utilisant un produit de nettoyage neutre et rincez-la soigneusement.
2. L'utilisation de tout équipement électrique exige l'observation de certaines règles fondamentales. En particulier :
 - La présence d'une forte teneur d'humidité augmente le risque de court-circuit et d'électrocution. En cas de doute, débranchez le distributeur.
 - Ne tirez pas sur le cordon électrique pour débrancher le distributeur de sa prise secteur.
 - Cet appareil ne doit pas être utilisé sans surveillance par de jeunes enfants ou des personnes âgées ou infirmes.
3. Toutes les pièces sont réglées en usine. Tout réglage intempestif peut entraîner une panne.
4. Si l'unité est arrêtée, attendez au moins trois minutes avant de remettre le distributeur de glace en marche pour éviter d'endommager le compresseur.

5. S'il s'écoule des périodes de 5 à 6 heures sans distribution de cubelets, cela peut entraîner la formation de glace humide ou d'un pont de glace dans le bac de stockage. Mettez toujours le contact de fabrication de glace en position arrêt, et retirez la glace du bac de stockage dans les deux heures qui suivent. La glace humide ou collante doit toujours être enlevée au fur et à mesure de sa formation.

1. FONCTIONNEMENT

L'installateur se chargera normalement de la mise en service du distributeur de cubelets pour faire démarrer le processus automatique de fabrication de glace. Pour vous assurer d'un fonctionnement continu, vérifiez que :

- Le robinet d'alimentation d'eau est ouvert
- Le distributeur de glace est branché sur le secteur
- La vanne de vidange est fermée.

1. Tournez le contact de fabrication de glace en position 'marche'. Le processus de fabrication de glace commencera dans les minutes qui suivent.

2. Tournez le contact de mode distribution, qui se trouve à côté du contact de fabrication de glace, en position de 'portions' ou 'continu', selon les besoins.

3. Actionnez les boutons-poussoirs d'eau ou de glace pour distribuer.

NB : La commande 'portions' ne s'applique qu'à la distribution de glace. Pour le réglage, veuillez contacter votre société d'entretien Hoshizaki.

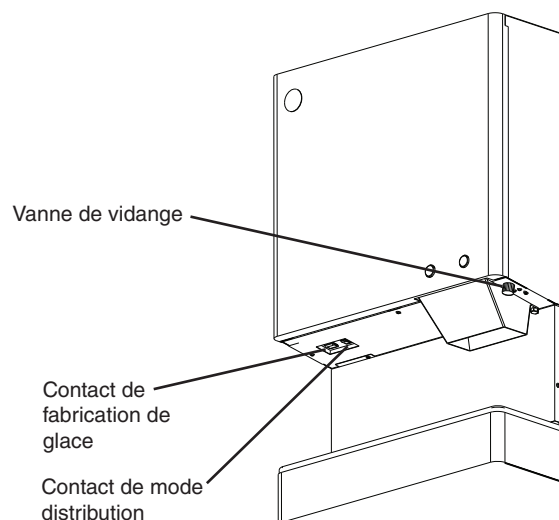


Figure 1

2. LA PREPARATION DU DISTRIBUTEUR POUR UNE LONGUE PERIODE D'INUTILISATION

1. Faites fonctionner le distributeur avec le robinet d'alimentation d'eau fermé.
2. Quand le processus de fabrication de glace est terminé, placez le contact de fabrication de glace en position 'arrêt'.
3. Distribuez toute la glace du bac de stockage.
4. Appuyez sur le bouton de distribution d'eau pour vidanger toute l'eau.
5. Débranchez le distributeur de l'alimentation secteur.
6. Retirez le tuyau d'arrivée d'eau du robinet et vidangez-le.
7. Ouvrez la vanne de vidange pour vidanger toute l'eau restante.

III - MAINTENANCE

1. ENTRETIEN

AVERTISSEMENT

1. Avant d'effectuer tout travail de nettoyage ou de maintenance, débranchez le distributeur de glace du réseau d'alimentation secteur.
2. Demandez à une personne qualifiée du service entretien de nettoyer et purifier le système d'eau du distributeur de glace au moins deux fois par an, et de vérifier et nettoyer le condenseur au moins une fois par an.
3. Cet appareil ne doit pas être nettoyé au moyen d'un jet d'eau.

[1] Plateau de vidange, grille et tablier (quotidiennement)

Soulevez et faites sortir la grille pour la laver à l'eau chaude avec un produit de nettoyage neutre. Essuyez le plateau de vidange et le tablier avec un chiffon doux et humide et un produit de nettoyage neutre. Essuyez le produit de nettoyage. Remplacez la grille.

[2] Extérieur

Essuyez l'extérieur au moins une fois par semaine pour éliminer la graisse et la saleté. Utilisez un chiffon doux et humide et un produit de nettoyage neutre. Essuyez entièrement avec un chiffon humide pour enlever le produit de nettoyage.

[3] Filtre à air

Un filtre à air à mailles plastiques élimine la poussière et la saleté de l'air et empêche l'obturation du condenseur. Au fur et à mesure du colmatage du filtre, les performances du distributeur de glace se trouvent réduites.

Contactez une société de maintenance agréée par Hoshizaki pour effectuer le nettoyage du filtre à air dans le cadre d'un programme de maintenance régulier.

2. AVANT D'APPELER UN AGENT D'ENTRETIEN

Si le distributeur ne fonctionne pas comme il convient ou pas du tout, vérifiez avant d'appeler le service d'entretien que :

- L'alimentation arrive à l'unité
- Le robinet d'eau est ouvert
- Le contact de fabrication de glace est allumé
- La vanne de vidange est fermée.

Pour tous conseils ou aide, veuillez contacter votre agent d'entretien local Hoshizaki.

3. GARANTIE

Hoshizaki garantit au propriétaire/à l'utilisateur d'origine que tous les produits de marque Hoshizaki seront exempts de vice de matériau ou d'exécution pendant la durée de la "période de garantie". La garantie sera effective pendant deux années à compter de la date d'installation dans un pays de l'UE, mais pendant seulement une année dans tous les autres pays.

La responsabilité de Hoshizaki au titre de la garantie est limitée et exclut toute révision ou nettoyage courant, entretien indispensable ou réparation occasionnée pour une utilisation impropre ou une installation ne respectant pas les consignes d'Hoshizaki.

Les réparations au titre de la garantie doivent être effectuées par un concessionnaire ou centre technique agréé Hoshizaki, et faire appel à des pièces d'origine Hoshizaki.

Pour tout renseignement sur votre garantie et les réparateurs agréés, contacter le distributeur/fournisseur local ou le centre Hoshizaki le plus proche :

Royaume-Uni/Irlande - Hoshizaki UK

TEL. : +44 (0)845 456 0585

FAX : +44 (0)1462 499080

Pays-Bas - Hoshizaki Europe

TEL : +31 (0)20 6918499

FAX : +31 (0)20 6918768

Belgique/Luxembourg - Hoshizaki Belgium

TEL : +32 (0)2 7123030

FAX : +32 (0)2 7123031

Allemagne/Suisse/Autriche - Hoshizaki Deutschland

TEL. : +49 (0)2154 92810

FAX : +49 (0)2154 928128

France - Hoshizaki France

TEL : +33 (0)1 48639380

FAX: +33 (0)1 48639388

Autres pays - Hoshizaki Europe

TEL. : +31 (0)20 6918499

FAX : +31 (0)20 6918768

Ce produit comprend un système de réfrigération hermétiquement fermé qui contient des gaz à effet de serre fluorés:

	R-404A (kg)	GWP	CO2 (t)
DCM-230HE-UK	0,530	3920	2,078
DCM-230HE-CT	0,530	3920	2,078

EU Declaration of Conformity

Manufacturer: Hoshizaki America, Inc.

Address: 618 Highway 74 South, Peachtree City, Georgia 30269 USA

This declaration of conformity is issued under the sole responsibility of the manufacturer and, if applicable, his authorized representative.

Product: Ice Maker

Model(s): DCM-230HE-UK, DCM-230HE-CT

The object of the declaration described above is in conformity with the relevant Union harmonisation legislation.

References to the relevant harmonised standards used or references to the other technical specifications in relation to which conformity is declared:

Electromagnetic Compatibility Directive 2014/30/EU

Low Voltage Directive 2014/35/EU

RoHS Directive 2011/65/EU

Emission	EN 55014-1: 2006 +A1: 2009
	EN 61000-3-2: 2014
	EN 61000-3-3: 2013
Immunity	EN 55014-2: 1997 +A1: 2001 +A2: 2008
	EN 61000-4-2: 2009
	EN 61000-4-3: 2006 +A1: 2008 +A2: 2010
	EN 61000-4-4: 2004 +A1: 2010
	EN 61000-4-5: 2006
	EN 61000-4-6: 2009
	EN 61000-4-11: 2004

LVD	EN 60335-1: 2012
	EN 60335-2-24: 2010
EMF	EN 62233: 2008
RoHS	EN 50581: 2012

Authorized Representative: Hoshizaki Europe B.V.

Keienbergweg 50 C/D, 1101 GC Amsterdam, The Netherlands

Amsterdam, 15 September 2016

Place and Date of Issue

Signature: _____



Jeff Basolis

Managing Director

Hoshizaki Europe B.V

IMPORTANTE

1. Questo opuscolo è parte integrante ed essenziale del prodotto e dovrebbe essere conservato e custodito dall'utente. Leggere attentamente le indicazioni e le avvertenze contenute all'interno poiché sono rivolte a fornire all'utente informazioni essenziali per l'uso e la manutenzione sicuri e continuati del prodotto. Questo opuscolo fornisce, inoltre, INDICAZIONI GENERICHE per il corretto esercizio e l'ubicazione della macchina. Conservare questo opuscolo per eventuali future consultazioni.
2. Questa è una macchina per la produzione di ghiaccio ad uso commerciale e dovrebbe essere destinata solo all'impiego per il quale è stata espressamente progettata. Ogni altro impiego è da considerarsi improprio e quindi pericoloso. Il fabbricante non sarà responsabile di eventuali danni causati dall'uso improprio, scorretto e irragionevole del prodotto.

I. Istruzioni per l'installazione

AVVERTENZA

L'installazione deve essere eseguita da personale qualificato, in ottemperanza alle norme vigenti e secondo le indicazioni del fabbricante.

1. UBICAZIONE

IMPORTANTE

1. Questo distributore non è stato progettato per l'uso all'aperto. La temperatura dell'ambiente di esercizio dovrebbe mantenersi tra i 7°C e i 38°C, e quella dell'acqua tra i 7°C e i 32°C. Impiegare per lungo tempo il distributore a temperature diverse da quelle indicate potrebbe danneggiarne seriamente la capacità produttiva.
2. Il distributore non dovrebbe essere collocato in prossimità di forni, grill o altre fonti di calore.
3. L'ubicazione dovrebbe garantire un appoggio stabile e orizzontale per l'apparecchio ad un'altezza corrispondente alla normale altezza del bancone.
4. Lasciare uno spazio di 15 cm al di sopra del distributore per favorire il passaggio dell'aria ed eventuali interventi di manutenzione.
5. Questo distributore non è indicato per l'installazione in aree in cui sia previsto l'uso di idrogetti e dove non sia consentito il gocciolamento.

6. Non collocare alcun oggetto sopra il distributore di cubetti di ghiaccio o davanti alla griglia di ventilazione.
7. Questo apparecchio non è in grado di funzionare a temperature al di sotto dello zero. Per evitare danni alla linea idrica, svuotare l'apparecchio in caso la temperatura scenda al di sotto dello zero.

2. Collegamenti elettrici

AVVERTENZA

Collegare il distributore a una presa di terra

Per questo distributore è necessario disporre di una presa a terra che risponda alle normative vigenti. Per evitare traumi alle persone e danni elettrici all'impianto, collegare il distributore a una presa a terra con un apposito filo. Rimuovere la spina dalla presa di corrente prima di effettuare qualunque intervento di manutenzione, riparazione o pulizia.

- Questo apparecchio deve essere collegato ad alimentazione separata o a una presa di corrente di adeguata capacità. Controllare quanto riportato sulla targhetta. È consigliabile che la cubettatrice sia l'unico apparecchio elettrico collegato a quel circuito di alimentazione.
- I fusibili della scatola di controllo principale sono di valore nominale pari a 10A (AGC), 1A (AGC), e 3A (GMC) e devono essere sostituiti unicamente da un tecnico di manutenzione qualificato.
- Di solito sono necessari l'assistenza e la certificazione di un elettricista autorizzato.
- L'eventuale sostituzione del cavo di alimentazione o della spina deve essere effettuata solo da un tecnico di manutenzione qualificato.
- I fili di alimentazione sono rivestiti secondo il seguente schema colore:

verde e giallo = terra
blu = neutro
marrone = positivo

3. Collegamenti per alimentazione e scarico acqua

Nota: In alcune zone può essere necessario l'intervento di un idraulico autorizzato e la conseguente certificazione.

- Utilizzare esclusivamente acqua potabile.
- Potrebbero essere necessari filtri esterni, altri filtri o trattamento delle incrostazioni, a seconda della qualità dell'acqua.
- La pressione dell'acqua di alimentazione deve essere di almeno 0,7 bar e non superare gli 8 bar. Qualora la pressione superi gli 8 bar, usare una valvola di limitazione della pressione. NON agire sul rubinetto dell'acqua.
- Lo scarico del distributore è gravitazionale, pertanto assicurarsi che il condotto di scarico sia adeguatamente inclinato o dotato di scolo.
- L'acqua di scarico deve confluire in un pozzetto aperto.

II. Istruzioni per l'impiego

AVVERTENZA

1. Questa macchina è stata progettata per produrre e conservare ghiaccio ad uso alimentare. Per mantenere l'igiene del distributore si consiglia di:
 - Mantenere pulita la griglia della vaschetta di scarico. Per pulirla usare un detergente neutro, e sciacquare accuratamente.
2. L'uso di qualunque dispositivo elettrico prevede l'osservanza di alcune regole fondamentali, in particolare:
 - L'elevata umidità accresce il rischio di corto circuiti e folgorazione. Nel dubbio, togliere l'alimentazione al distributore.
 - Non strappare il cavo di alimentazione dalla spina per scollegare il distributore dalla rete.
 - Questo apparecchio non è adatto all'uso incustodito da parte di bambini, anziani e invalidi.
3. Tutti i componenti sono tarati in fabbrica. Regolazioni improprie possono produrre guasti e anomalie.
4. In caso di spegnimento, attendere almeno 3 minuti prima di riaccendere il distributore per evitare danni al compressore.

5. Periodi di 5-6 ore senza distribuzione di ghiaccio danno come risultato ghiaccio bagnato o formazione di incrostazioni di ghiaccio nella vaschetta di deposito. Spegnerne sempre l'interruttore di produzione del ghiaccio, e togliere il ghiaccio rimasto nella vaschetta di deposito entro 2 ore. Il ghiaccio inzuppato e appiccicoso dovrà essere sempre asportato man mano che viene prodotto.

1. FUNZIONAMENTO

Al momento dell'installazione, la macchina viene comunemente predisposta per avviare automaticamente la produzione di ghiaccio. Per garantire il funzionamento continuato, assicurarsi che:

- Il rubinetto dell'acqua sia aperto.
- La spina del distributore sia inserita nella presa di corrente.
- La valvola di scarico sia chiusa.

1. Spostare l'interruttore di produzione del ghiaccio nella posizione "ON".
2. Spostare l'interruttore del modo di distribuzione, situato accanto all'interruttore di produzione del ghiaccio, sul modo desiderato ("Porzione" o "Continuo").
3. Per distribuire il ghiaccio, azionare i pulsanti ghiaccio o acqua.

Nota: Il comando Porzione si riferisce solo alla distribuzione del ghiaccio. Per la sua regolazione, rivolgersi a un centro assistenza Hoshizaki.

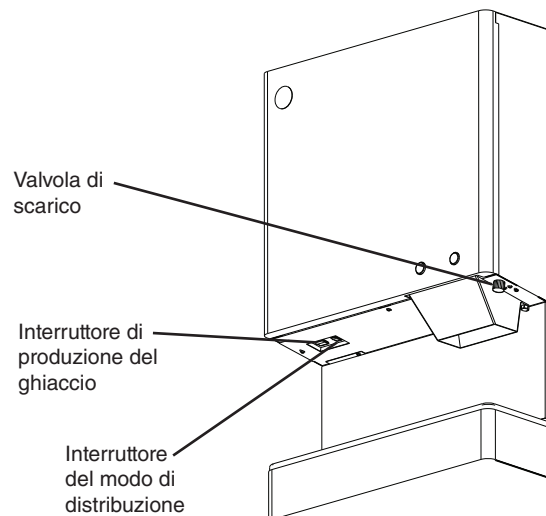


Fig. 1

2. PREPARAZIONE DEL DISTRIBUTORE PER L'INATTIVITÀ PROLUNGATA

- 1) Avviare il distributore con il rubinetto dell'acqua chiuso.
- 2) Dopo aver completato il processo di produzione di ghiaccio, spostare l'interruttore di produzione del ghiaccio su "OFF".
- 3) Distribuire tutto il ghiaccio dalla vaschetta di deposito.
- 4) Premere il pulsante di distribuzione dell'acqua per scaricare tutta l'acqua.
- 5) Staccare la spina del distributore dalla presa di corrente.
- 6) Togliere il tubo d'ingresso dell'acqua dal rubinetto e farlo scolare.
- 7) Aprire la valvola di scarico per scaricare l'eventuale acqua restante.

II. MANUTENZIONE

1. PULIZIA

AVVERTENZA

1. Prima di eseguire qualsiasi operazione di pulizia o manutenzione, scollegare il distributore dalla rete di alimentazione.
2. Rivolgersi a personale appositamente addestrato per la pulizia e l'igienizzazione del sistema idrico del distributore almeno due volte l'anno; far controllare e pulire il condensatore almeno una volta l'anno.
3. Non usare getti d'acqua per pulire il distributore.

[1] Vaschetta di scarico, griglia e pannello isolante (tutti i giorni)

Sollevarla tirandola verso l'esterno la griglia e lavarla con acqua calda e un detergente neutro. Strofinare la vaschetta di scarico e il pannello isolante con un panno morbido inumidito e del detergente neutro. Asportare il detergente con il panno. Rimettere in posizione la griglia.

[2] Esterno

Strofinare le parti esterne almeno una volta alla settimana per rimuovere grasso o sporco. Utilizzare un panno morbido inumidito e un detergente neutro. Togliere accuratamente il detergente con un panno inumidito.

[3] Filtro dell'aria

Un reticolo di plastica agisce da filtro dell'aria rimuovendo polvere e sporcizia ed evitando che il condensatore si intasi. Quando il filtro si ostruisce, le prestazioni della macchina diminuiscono. Rivolgersi a un centro servizi autorizzato Hoshizaki per pulizia del filtro nel quadro di un regolare programma di manutenzione.

2. PRIMA DI RIVOLGERSI A UN CENTRO ASSISTENZA

Se il distributore non dovesse funzionare correttamente o non funzionare affatto, prima di rivolgersi a un centro di manutenzione, controllare che:

- Arrivi corrente all'apparecchio.
- L'acqua sia aperta.
- L'interruttore di produzione del ghiaccio sia inserito.
- La valvola di scarico sia chiusa.

Per ulteriore assistenza o suggerimenti, rivolgersi al centro assistenza Hoshizaki di zona.

3. GARANZIA

La Hoshizaki garantisce che tutti i prodotti a marchio Hoshizaki sono privi di difetti legati al materiale o alla manodopera per la durata del "periodo di garanzia". La garanzia è efficace per due anni a partire dalla data di installazione nei paesi dell'UE e un anno negli altri paesi.

La Hoshizaki non assume altra responsabilità oltre quella connessa ai termini della garanzia che non riguarda gli interventi di messa a punto, manutenzione ordinaria, pulizia e riparazioni per guasti dovuti a imperizia e installazione non eseguita secondo le indicazioni fornite dalla Hoshizaki.

Le riparazioni in garanzia dovranno essere eseguite da un centro autorizzato Hoshizaki utilizzando solo componenti originali Hoshizaki.

Per ottenere informazioni complete in merito alla garanzia e al centro di assistenza autorizzato, si prega di contattare il proprio rivenditore/fornitore di fiducia, oppure l'ufficio Hoshizaki più vicino:

Regno Unito/Irlanda - Hoshizaki UK

TEL : +44 (0)845 456 0585

FAX: +44 (0)1462 499080

Olanda - Hoshizaki Europe

TEL : +31 (0)20 6918499

FAX: +31 (0)20 6918768

Belgio/Lussemburgo - Hoshizaki Belgium

TEL : +32 (0)2 7123030

FAX: +32 (0)2 7123031

Germania/Svizzera/Austria - Hoshizaki Deutschland

TEL : +49 (0)2154 92810

FAX: +49 (0)2154 928128

Francia - Hoshizaki France

TEL : +33 (0)1 48639380

FAX: +33 (0)1 48639388

Altri paesi - Hoshizaki Europe

TEL : +31 (0)20 6918499

FAX: +31 (0)20 6918768

Il prodotto è dotato di un impianto refrigerante a tenuta ermetica contenente gas fluorurati a effetto serra:

	R-404A (kg)	GWP	CO2 (t)
DCM-230HE-UK	0,530	3920	2,078
DCM-230HE-CT	0,530	3920	2,078

EU Declaration of Conformity

Manufacturer: Hoshizaki America, Inc.

Address: 618 Highway 74 South, Peachtree City, Georgia 30269 USA

This declaration of conformity is issued under the sole responsibility of the manufacturer and, if applicable, his authorized representative.

Product: Ice Maker

Model(s): DCM-230HE-UK, DCM-230HE-CT

The object of the declaration described above is in conformity with the relevant Union harmonisation legislation.

References to the relevant harmonised standards used or references to the other technical specifications in relation to which conformity is declared:

Electromagnetic Compatibility Directive 2014/30/EU

Low Voltage Directive 2014/35/EU

RoHS Directive 2011/65/EU

Emission	EN 55014-1: 2006 +A1: 2009
	EN 61000-3-2: 2014
	EN 61000-3-3: 2013
Immunity	EN 55014-2: 1997 +A1: 2001 +A2: 2008
	EN 61000-4-2: 2009
	EN 61000-4-3: 2006 +A1: 2008 +A2: 2010
	EN 61000-4-4: 2004 +A1: 2010
	EN 61000-4-5: 2006
	EN 61000-4-6: 2009
	EN 61000-4-11: 2004

LVD	EN 60335-1: 2012
	EN 60335-2-24: 2010
EMF	EN 62233: 2008
RoHS	EN 50581: 2012

Authorized Representative: Hoshizaki Europe B.V.

Keienbergweg 50 C/D, 1101 GC Amsterdam, The Netherlands

Amsterdam, 15 September 2016

Place and Date of Issue

Signature: _____



Jeff Basolis
Managing Director
Hoshizaki Europe B.V

BELANGRIJK

1. Dit boekje is een integraal en essentieel onderdeel van het product en dient door de gebruiker goed te worden bewaard. Lees de hierin opgenomen instructies en waarschuwingen aandachtig door, aangezien ze zijn bedoeld om de gebruiker belangrijke informatie te geven over langdurig veilig gebruik en onderhoud van het product. Bovendien moet het UITSLUITEND als RICHTLIJN worden gezien voor het juiste gebruik en de juiste locatie van de ijsdispenser. Leg het boekje op een plaats waar u het makkelijk kunt terugvinden voor raadpleging wanneer dat nodig blijkt te zijn.
2. Dit is een commerciële ijsdispenser die uitsluitend mag worden gebruikt voor het doel waarvoor hij exclusief is ontworpen. Leder ander gebruik moet als oneigenlijk en daarom als gevaarlijk worden beschouwd. De fabrikant kan niet aansprakelijk worden gesteld en aanvaardt geen verantwoordelijkheid voor enige schade als gevolg van oneigenlijk, onjuist en/of onverstandig gebruik.

I. INSTALLATIEVOORSCHRIFTEN

WAARSCHUWING

De installatie moet worden uitgevoerd door hiertoe bevoegd personeel, in overeenstemming met de geldende bepalingen en de instructies van de fabrikant.

1. LOCATIE

BELANGRIJK

1. Deze ijsdispenser is niet bedoeld voor gebruik buitenshuis. Tijdens bedrijf ligt de normale omgevingstemperatuur tussen 7°C en 38°C en de normale watertemperatuur tussen 7°C en 32°C. Langdurig gebruik van de cubelet-ijsdispenser buiten deze temperatuurbereikswaarden kan een nadelig effect op de productiecapaciteit hebben.
2. De ijsdispenser mag niet naast ovens, grills of andere warmteproducerende apparatuur worden geplaatst.
3. De plaats moet een stevige en waterpas ondergrond bieden aan de apparatuur, op hoogte van een normale toonbank.
4. Houd voor een goede luchtcirculatie en makkelijk uit te voeren onderhouds- en servicebeurten een speling aan van 15 cm rondom het apparaat.

5. Dit apparaat is niet geschikt voor installatie in een ruimte waar een hogedrukreiniger wordt gebruikt of druipen niet is toegestaan.
6. Er mag niets op de ijsdispenser of voor de jaloezie worden geplaatst.
7. Deze ijsdispenser werkt niet in temperaturen beneden het vriespunt. Om schade aan de waterleiding te voorkomen, moet men de ijsdispenser leeg laten lopen als de luchttemperatuur tot beneden het vriespunt daalt.

2. ELEKTRISCHE AANSLUITINGEN

WAARSCHUWING

DIT APPARAAT MOET WORDEN GEAARD

Deze cubelet-ijsdispenser vereist aarding die voldoet aan de landelijke en plaatselijke elektriciteitsvoorschriften. Om het persoonlijk gevaar van een zware elektrische schok en ernstige beschadiging van de apparatuur te voorkomen, moet een geschikte aardingsdraad aan de cubelet-ijsdispenser worden bevestigd. Haal de stekker uit het stopcontact voordat wordt begonnen met onderhouds-, reparatie- of schoonmaakwerk.

- Deze ijsdispenser moet worden aangesloten op een aparte voedingsbron of contactdoos van de juiste capaciteit. Zie het naamplaatje. Het wordt aanbevolen om de ijsdispenser niet op hetzelfde stroomcircuit als andere elektrische apparaten aan te sluiten.
- De smeltveiligheden in het bedieningskastje zijn 10A (AGC), 1A (AGC), en 3A (GMC) en mogen uitsluitend worden vervangen door een bevoegde onderhoudsmonteur.
- Doorgaans is een elektriciteitsvergunning vereist en moet gebruik worden gemaakt van de diensten van een bevoegde elektricien.
- Vervanging van de voedingskabel en de stekker mag uitsluitend worden verricht door een bevoegde onderhoudsmonteur.
- De draden in de voedingskabel zijn gekleurd volgens de volgende code:
 - groen & geel = aarde
 - blauw = nul
 - bruin = fase

3. AANSLUITINGEN VOOR WATERTOEVOER EN -AFVOER

N.B. In bepaalde gebieden is een loodgietersvergunning vereist en moet gebruik worden gemaakt van de diensten van een bevoegde loodgieter.

- Er mag uitsluitend drinkwater voor deze cubelet-ijsdispenser worden gebruikt.
- Afhankelijk van de kwaliteit van het water kan het nodig zijn om externe filters, zeven of behandelingen tegen ketelsteen te gebruiken.
- De druk van het toegevoerde water moet minimaal 0,7 bar en mag maximaal 8 bar bedragen. Indien de waterdruk hoger dan 8 bar is, moet een reduceerklep worden gebruikt. De watertoevoerkraan mag voor dit doel NIET gedeeltelijk worden dichtgedraaid.
- Het afvoerwater van de cubelet-ijsdispenser stroomt onder natuurlijk verval, zodat moet worden gezorgd dat de afvoerbuis een geschikte hellingshoek bezit.
- Het water moet worden afgevoerd via een zwanenhalsconstructie.

II. GEBRUIKSVOORSCHRIFTEN

WAARSCHUWING

1. Deze ijsdispenser is ontworpen voor de productie en opslag van consumptie-ijs. Om de hygiëne van het apparaat op een hoog niveau te handhaven:
 - Maak het rooster in de afvoerbak regelmatig schoon met behulp van een neutraal reinigingsmiddel, en spoel grondig na.
2. Gebruik van elektrische apparatuur brengt met zich mee dat bepaalde fundamentele regels in acht moeten worden genomen, met name:
 - Een hoge vochtigheidsgraad doet het risico van kortsluiting en elektrische schokken toenemen. Bij twijfel moet de stekker van de ijsdispenser eruit worden gehaald.
 - Trek nooit aan het snoer om de stekker van de ijsdispenser uit het stopcontact te halen.
 - Dit apparaat is niet geschikt voor gebruik zonder toezicht door jonge kinderen, bejaarden of gehandicapten.
3. Alle onderdelen kennen een fabrieksinstelling. Verkeerd bijstellen kan leiden tot storing.
4. Na uitschakeling moet tenminste 3 minuten worden gewacht voordat het apparaat weer in bedrijf kan worden genomen, teneinde beschadiging van de compressor te voorkomen.

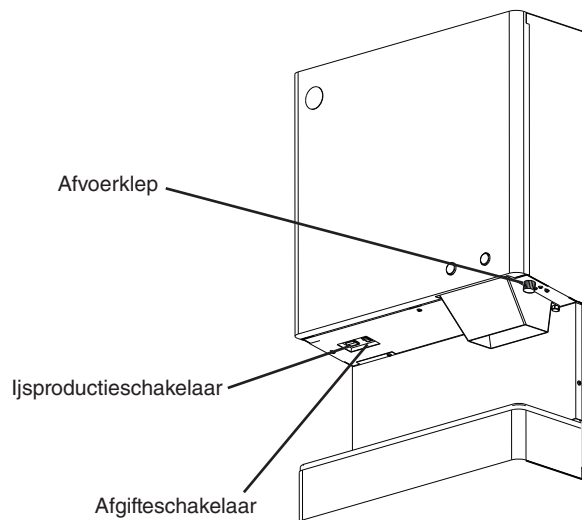
5. Als er 5 of 6 uur lang geen ijs uit het toestel is gehaald, kan dit nat ijs of het vormen van ijsbruggen in de opslagbak tot gevolg hebben. Zet de ijsproductieschakelaar altijd uit en verwijder binnen 2 uur het ijs uit de opslagbak. Nat en plakkerig ijs moet bij de productie daarvan direct worden verwijderd.

1. BEDIENING

De installateur zal de ijsdispenser gewoonlijk gereed maken voor automatische ijsproductie. Voor continuegebruik moet u ervoor zorgen dat:

- De waterkraan open staat
 - De stekker van de ijsdispenser in het stopcontact zit
 - De afvoerklep dicht zit.
- 1) Zet de ijsproductieschakelaar op 'AAN'. Nu moet het ijsproductieproces binnen een paar minuten beginnen.
 - 2) Zet de afgifteschakelaar, die naast de ijsproductieschakelaar zit, in de gewenste stand, hetzij 'gedeeltelijk' hetzij 'ononderbroken'.
 - 3) Stel de ijs- of waterknoppen naar wens in.

N.B.: De 'gedeeltelijk'-knop heeft alleen betrekking op ijsafgifte. Voor afstelling moet u contact opnemen met Hoshizaki onderhoudsdienst.



Afb. 1

2. DE IJSDISPENSER GEREED MAKEN VOOR LANGDURIGE OPSLAG

- 1) Laat de dispenser draaien zonder dat de toevoerkraan open staat.
- 2) Als het ijsproductieproces voltooid is, moet de ijsproductieschakelaar op 'UIT' worden gezet.
- 3) Haal al het ijs uit de opslagbak.
- 4) Druk op de waterafgiftekноп om al het water af te tappen.
- 5) Haal de stekker van de ijsdispenser uit het stopcontact.
- 6) Maak de toevoerslang los en laat hem leeg lopen.
- 7) Zet de afvoerklep open om de rest van het water weg te laten lopen.

III. ONDERHOUD

1. SCHOONMAKEN

WAARSCHUWING

1. Alvorens reinigings- of onderhoudswerk te gaan uitvoeren, moet de stekker van de ijsdispenser eerst uit het stopcontact worden gehaald.
2. Laat een bevoegde onderhoudsmonteur minstens tweemaal per jaar het watersysteem van de ijsdispenser reinigen en zuiveren en minstens eenmaal per jaar de condensor controleren en reinigen.
3. Dit apparaat mag niet worden schoongemaakt met behulp van een waterstraal.

[1] Afvoerbak, grille en voorpaneel (dagelijks)

Haal de grille los en maak met warm water en een neutraal reinigingsmiddel schoon. Neem de afvoerbak en het voorpaneel af met een zachte vochtige doek en een neutraal reinigingsmiddel. Veeg het reinigingsmiddel weg en breng de grille weer aan.

[2] Buitenkant

Neem de buitenkant minstens eenmaal per week af om vet of vuil te verwijderen. Gebruik een vochtige, zachte doek met een neutraal reinigingsmiddel. Verwijder het reinigingsmiddel goed met een vochtige doek.

[3] Luchtfilter

Het luchtfilter van kunststofgas verwijdert vuil of stof uit de lucht en voorkomt dat de condensor verstopt raakt. Als het filter verstopt raakt, zal de ijsdispenser minder goed gaan werken.

Neem contact op met een officiële Hoshizaki onderhoudsdienst om het reinigen van het luchtfilter op te nemen in hun regelmatig onderhoudsprogramma.

2. ALVORENS EEN ONDERHOUDSDIENST IN TE SCHAKELEN

Als de ijsdispenser niet goed of helemaal niet werkt, dient u eerst de volgende controles uit te voeren voordat u een onderhoudsdienst inschakelt, om uit te vinden of:

- Het apparaat op de netvoeding is aangesloten
- De waterkraan open staat
- De ijsproductieschakelaar aan staat.
- De afvoerklep dicht zit.

Voor verdere hulp of nader advies kunt u contact opnemen met de dichtstbijzijnde Hoshizaki onderhoudsdienst.

3. GARANTIE

Hoshizaki garandeert de eerste eigenaar/gebruiker dat alle Hoshizaki merkproducten tijdens de garantieperiode vrij zijn van materiaal- en fabrieksfouten. De garantie is in EU- lidstaten geldig gedurende twee jaar met ingang van de installatiedatum. In andere landen is een periode van slechts één jaar van kracht.

Hoshizaki's aansprakelijkheid onder de voorwaarden van de garantie is beperkt en heeft geen betrekking op routineonderhoud, reiniging, noodzakelijk onderhoud en/of reparaties die het gevolg zijn van misbruik of installatie die niet volgens de richtlijnen van Hoshizaki is uitgevoerd.

Reparaties onder de garantie moeten worden uitgevoerd door een erkende Hoshizaki-dealer of goedgekeurd onderhoudsbedrijf, met gebruikmaking van originele Hoshizaki-onderdelen.

Voor volledige informatie over uw garantie en over goedgekeurde servicebedrijven, raadpleegt u uw dealer/leverancier of de dichtstbijzijnde servicevestiging van Hoshizaki:

Verenigd Koninkrijk/Ierland - Hoshizaki UK
TEL : +44 (0)845 456 0585
FAX : +44 (0)1462 499080

Nederland - Hoshizaki Europe
TEL : +31 (0)20 6918499
FAX : +31 (0)20 6918768

België/Luxemburg - Hoshizaki Belgium
TEL : +32 (0)2 7123030
FAX: +32 (0)2 7123031

Duitsland/Zwitserland/Oostenrijk - Hoshizaki
Deutschland
TEL : +49 (0)2154 92810
FAX: +49 (0)2154 928128

Frankrijk - Hoshizaki France
TEL : +33 (0)1 48639380
FAX: +33 (0)1 48639388

Overige landen - Hoshizaki Europe
TEL : +31 (0)20 6918499
FAX: +31 (0)20 6918768

Dit product bevat een hermetisch afgesloten koelsysteem dat gefluorineerde broeikasgassen bevatten:

	R-404A (kg)	GWP	CO2 (t)
DCM-230HE-UK	0,530	3920	2,078
DCM-230HE-CT	0,530	3920	2,078

EU Declaration of Conformity

Manufacturer: Hoshizaki America, Inc.

Address: 618 Highway 74 South, Peachtree City, Georgia 30269 USA

This declaration of conformity is issued under the sole responsibility of the manufacturer and, if applicable, his authorized representative.

Product: Ice Maker

Model(s): DCM-230HE-UK, DCM-230HE-CT

The object of the declaration described above is in conformity with the relevant Union harmonisation legislation.

References to the relevant harmonised standards used or references to the other technical specifications in relation to which conformity is declared:

Electromagnetic Compatibility Directive 2014/30/EU

Low Voltage Directive 2014/35/EU

RoHS Directive 2011/65/EU

Emission	EN 55014-1: 2006 +A1: 2009
	EN 61000-3-2: 2014
	EN 61000-3-3: 2013
Immunity	EN 55014-2: 1997 +A1: 2001 +A2: 2008
	EN 61000-4-2: 2009
	EN 61000-4-3: 2006 +A1: 2008 +A2: 2010
	EN 61000-4-4: 2004 +A1: 2010
	EN 61000-4-5: 2006
	EN 61000-4-6: 2009
	EN 61000-4-11: 2004

LVD	EN 60335-1: 2012
	EN 60335-2-24: 2010
EMF	EN 62233: 2008
RoHS	EN 50581: 2012

Authorized Representative: Hoshizaki Europe B.V.

Keienbergweg 50 C/D, 1101 GC Amsterdam, The Netherlands

Amsterdam, 15 September 2016

Place and Date of Issue

Signature: _____



Jeff Basolis
Managing Director
Hoshizaki Europe B.V